



RU - Руководство по монтажу  
 UK - Інструкція з монтажу  
 ZH - 安装说明  
 EN - Installation instructions

Модель духовой печи, пароварки  
 Духова шафа/ модель Steamer  
 烤箱 / 蒸汽装置结构款型  
 Baking oven, steamer design

450

## Указания по технике безопасности

Вказівки з техніки безпеки

安全提示

Safety instructions



Подключение к электросети должно выполняться квалифицированным персоналом согласно директивам и стандартам по низковольтным электрическим цепям и требованиям местной электро-снабжающей организации. Прибор с сетевой вилкой должен включаться только в установленную надлежащим образом розетку с заземляющим контактом. В домашней электросети необходимо предусмотреть многополюсный сетевой разъединитель с зазором между разомкнутыми контактами 3 мм. В качестве такого разъединителя могут использоваться выключатели, штекерные разъемы, линейные защитные автоматы и плавкие предохранители, к которым после монтажа прибора имеется свободный доступ и которые размыкают все полюса. Для безопасной и бесперебойной эксплуатации прибора необходимо надлежащим образом выполненное заземление, а также раздельно проложенные нулевой и защитный провода. После монтажа токопроводящие детали и провода в рабочей изоляции не должны быть доступны для касания. Необходимо еще раз проверить правильность монтажа. Информация о требуемом сетевом напряжении, типе тока и защите предохранителями приведена на заводской табличке.

Електромонтаж має виконуватися кваліфікованими спеціалістами відповідно до чинних місцевих правил і норм щодо встановлення низьковольтного електрообладнання, а також до технічних умов місцевого енергопостачального підприємства. Готовий до підключення прилад можна підключати лише до установленної належним чином електричної розетки із захисним контактом. В електромережі будівлі має бути наявний багатополісний мережевий роз'єднувач із зазором між розімкненими контактами 3 мм. Допустимими роз'єднувачами вважаються вимикачі, з'єднувачі, лінійні автоматичні вимикачі та плавкі запобіжники, вільно доступні після встановлення приладу та здатні знеструмувати всі фазні проводи. Для надійної та безперебійної роботи необхідно належним чином виконати заземлення та окремо прокласти нейтральний і захисний проводи. Після встановлення заборонено торкатися струмовідних частин і провідників, що мають лише робочу ізоляцію. Старі електроустановки слід перевіряти. Вимоги до мережевої напруги, типу струму та запобіжників наведено на заводській табличці.

电气接口必须由专业人员根据低压电器设备安装规范和标准以及当地电厂的要求进行。设备插头只允许插入按规定安装的保险插座内。在家庭内安装时，应安排一个带 3 mm 触点间隙的全极点电网分离装置。设备安装完成后，如果能方便接触到开关、插接装置、自动断路器和熔丝保险丝，并能够开关所有火线，则被视为有效的断路开关。功能正常的接地装置以及独立安装的零线和地线均可保证设备安全无故障运行。安装完成后，不允许触摸带电压的部件和绝缘的电缆。检查原有安装。从型号铭牌上可找到有关所需电源电压、电流种类和保险的说明。

Electrical connections must be carried out by competent personnel according to the rules and standards for low voltage installations and according to the requirements of the local electric utility. An appliance supplied ready with a plug must be connected only to an earthed wall socket properly installed according to regulations. For domestic electrical installation, an all-pole mains disconnect device with 3 mm contact gaps must be installed. Switches, plug connections, MCBs and safety fuses that are freely accessible after installation of the appliance and that switch all poles are regarded as permissible isolating devices. Proper earthing and separately routed neutral and protective conductors provide for a safe and trouble-free operation. After completion of the installation, it must not be possible to touch live parts or cables with operational insulation. Check existing installations. Check rating plate for required supply voltage, type of current and fuse protection.



Распакованные приборы транспортировать только в перчатках. Не поднимать прибор за панель. Боковые и верхнюю стороны прибора не вдавливать, прибор не переворачивать. Для обеспечения достаточной вентиляции необходимо в нише прибора предусмотреть отверстие для притока воздуха размером мин. 25 см<sup>2</sup>. Максимальная высота использования прибора: 2000 м над уровнем моря. Изменения прибора (вкл. подводящие/отводящие линии и сетевой кабель) разрешено выполнять только сервисной службой.

Розпаковані прилади переносити лише в рукавичках. Не підіймати прилад за облицювання. Не вдавлювати бокові та верхню сторони приладу, не перевертати прилад. Для забезпечення достатньої вентиляції ніша приладу повинна мати отвір для припливу повітря розміром мін. 25 см<sup>2</sup>. Максимальна висота використання приладу: 2000 м над рівнем моря. Внесення змін до конструкції приладу (у тому числі лінії подачі, зливні лінії та мережевий кабель) дозволено виконувати лише сервісній службі.

拆开包装的设备仅可带着手套搬运。不要抓住挡板抬起设备。不要按压设备侧面/上部，不要倾斜设备。为确保通风良好，必须给设备隔间留出至少 25cm<sup>2</sup> 的通风口。设备最高应用高度：海拔 2000 米。仅可由客户服务部门在设备上更改（包括进气/排风管路和电缆）。

Always wear gloves when handling unpacked appliances. Do not lift appliance at end panel. Do not indent sides or top of appliance and do not tip over appliance. For proper ventilation, prepare appliance niche with an air intake opening of at least 25cm<sup>2</sup>. Maximum operation altitude of appliance: 2000m above sea level. Only service personnel is permitted to modify the appliance (incl. inlet and outlet lines and mains cable).

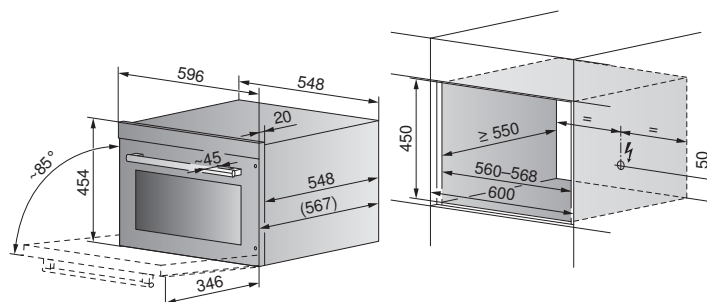


Необходимо соблюдать предписания местных органов. При встраивании в конструкции из горючих материалов необходимо соблюдать директивы и стандарты по противопожарной безопасности.

Необхідно дотримуватися місцевих норм. У разі встановлення приладу в займистий матеріал слід обов'язково дотримуватися вимог директив і стандартів з пожежної безпеки.

必须遵守本地法规。将设备安装到可燃性材料内时，必须遵守防火规范和标准。

Observe all local regulations. For installation in inflammable materials, observe the rules and standards for fire protection.



Питаючий кабель

Кабель живлення

连接线缆

Connection cable



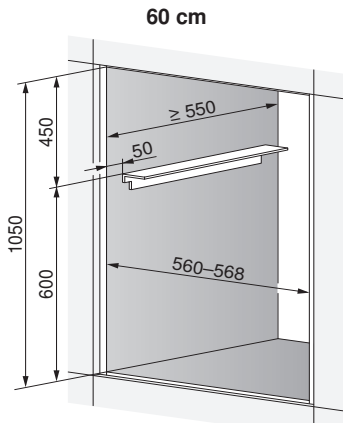
# Варианты установки

## Варианти встановлення

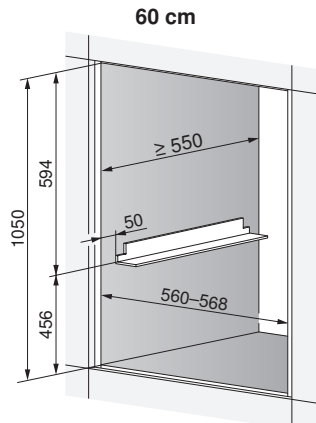
### 安装组合

#### Installation combinations

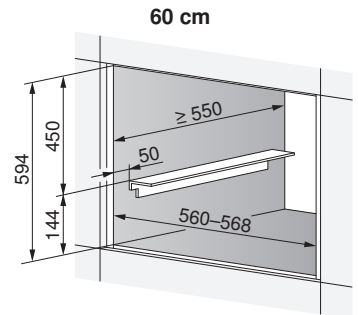
**Над духовой печью**  
Над духовою шафою  
烤箱上方  
Above oven



**Под духовой печью**  
Під духовою шафою  
下部烤箱  
Below oven

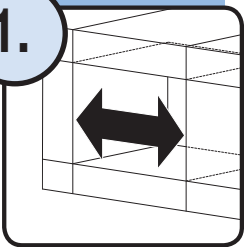


**Над подогреваемым выдвижным ящиком для посуды**  
Над шухлядою-підігрівачем  
保温屉盒上方  
Above warming drawer



Установку необходимо выполнять в обесточенном состоянии  
Встановлення слід проводити у знеструмленому стані  
必须在无电压的状态下进行安装  
Only install the equipment in a de-energised condition

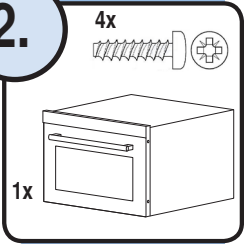
1.



**Проверить ширину ниши (см. плановую документацию)**  
Перевірити ширину ніші (див. схему планування)  
检查隔间宽度 (参见规划指南)  
Check width of niche (refer to planning aid)

**Прибор/ниша должны точно подходить по ширине/высоте**  
Ширина/висота приладу/ніші повинні точно пасувати одна до одної  
设备/隔间的宽度/高度必须精确适合  
Appliance/niche must fit exactly regarding width/height

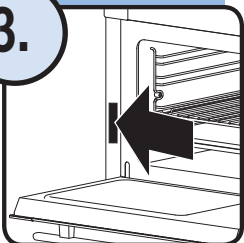
2.



**Проверить прибор/монтажный материал**  
Перевірити прилад/монтажний матеріал  
检查设备 / 安装材料  
Check appliance / fasteners

**Повреждения? Монтажный материал имеется?**  
Пошкодження? Є монтажний матеріал?  
损坏? 有安装材料?  
Any damage? Any fasteners missing?

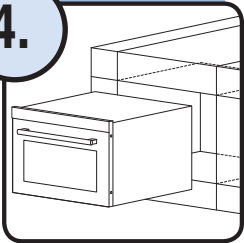
3.



**Проверить параметры подключения**  
Перевірити параметри підключення  
检查连接数值  
Check power supply ratings

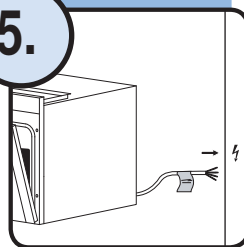
**Параметры подключения должны соответствовать для проведения монтажа**  
Параметри підключення повинні відповідати параметрам для монтажу  
连接数值必须符合安装要求  
Power supply ratings must match for installation

4.

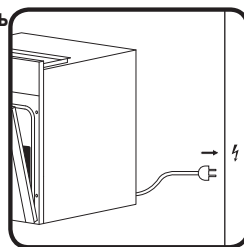


**Поставить прибор перед нишей.**  
Поставити прилад перед нішею  
将设备置放在隔间前  
Place appliance in front of the niche

5.

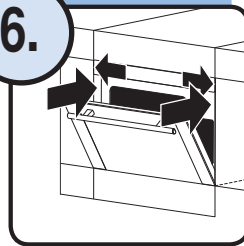


**Подсоединить кабель**  
Під'єднати кабель  
连接电缆  
Connect cable



**Подсоединить кабель согласно табличке со схемой подключения к соединительному зажиму**  
Під'єднати кабель до клем відповідно до схеми під'єднання  
按照接线标示牌接好接线端子  
Connect cable to connecting terminals in accordance with connection plate

6.

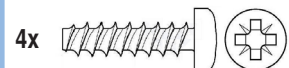


**Полностью вставить и выровнять прибор**  
Повністю вставити прилад та вирівняти  
将设备完全推入并对齐  
Insert appliance all the way, align appliance

7.

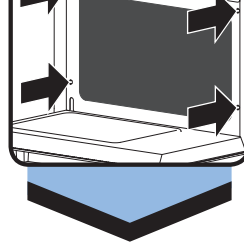


**Привинтить прибор к нише**  
З'єднати прилад із нішею гвинтами  
将设备用螺栓固定在隔间中  
Secure appliance to niche



**Ширина прибора**  
Ширина приладу  
设备宽度  
Device width

60 cm



**Контроль функционирования**  
Контроль функціонування  
功能检查  
Function control